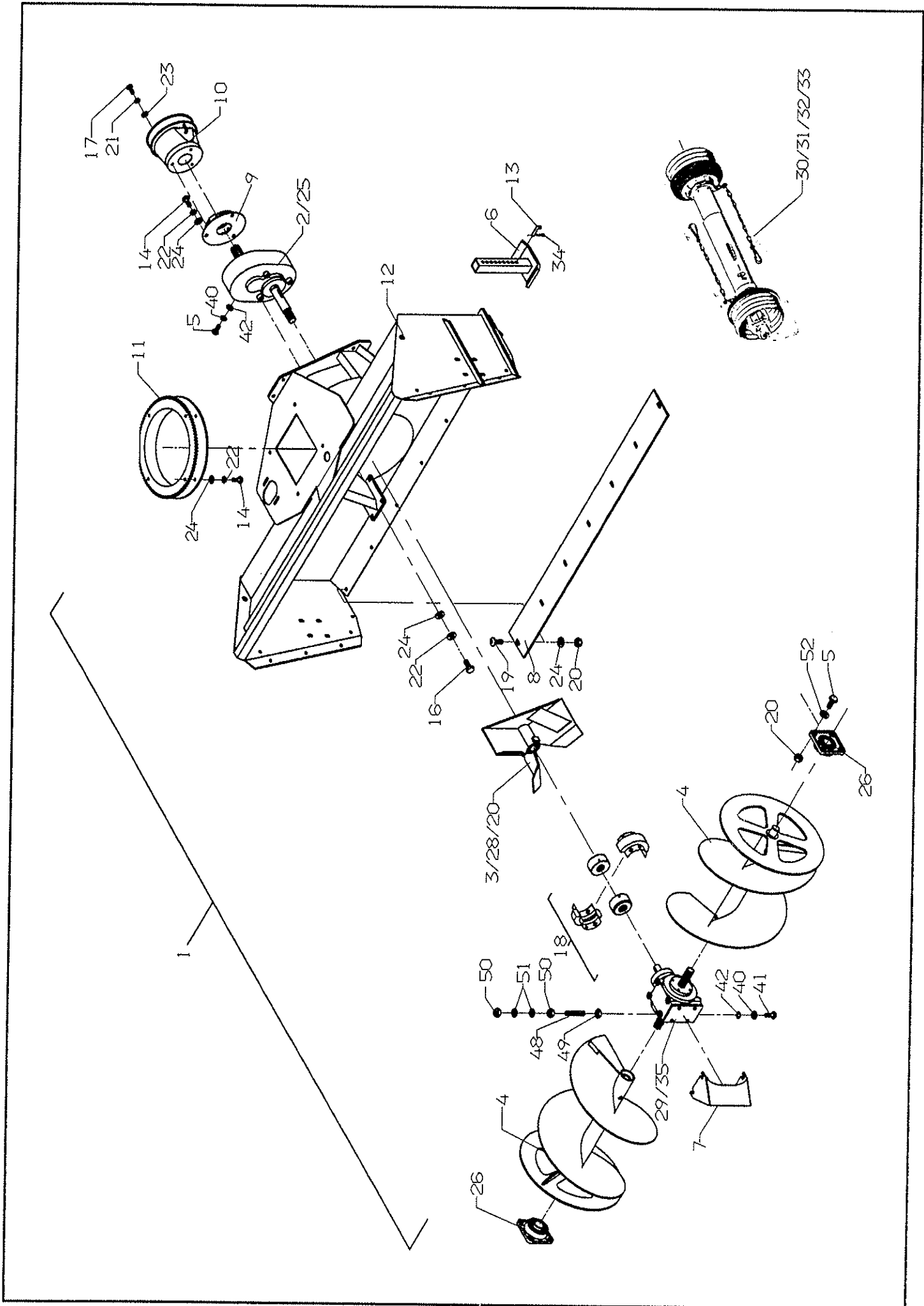


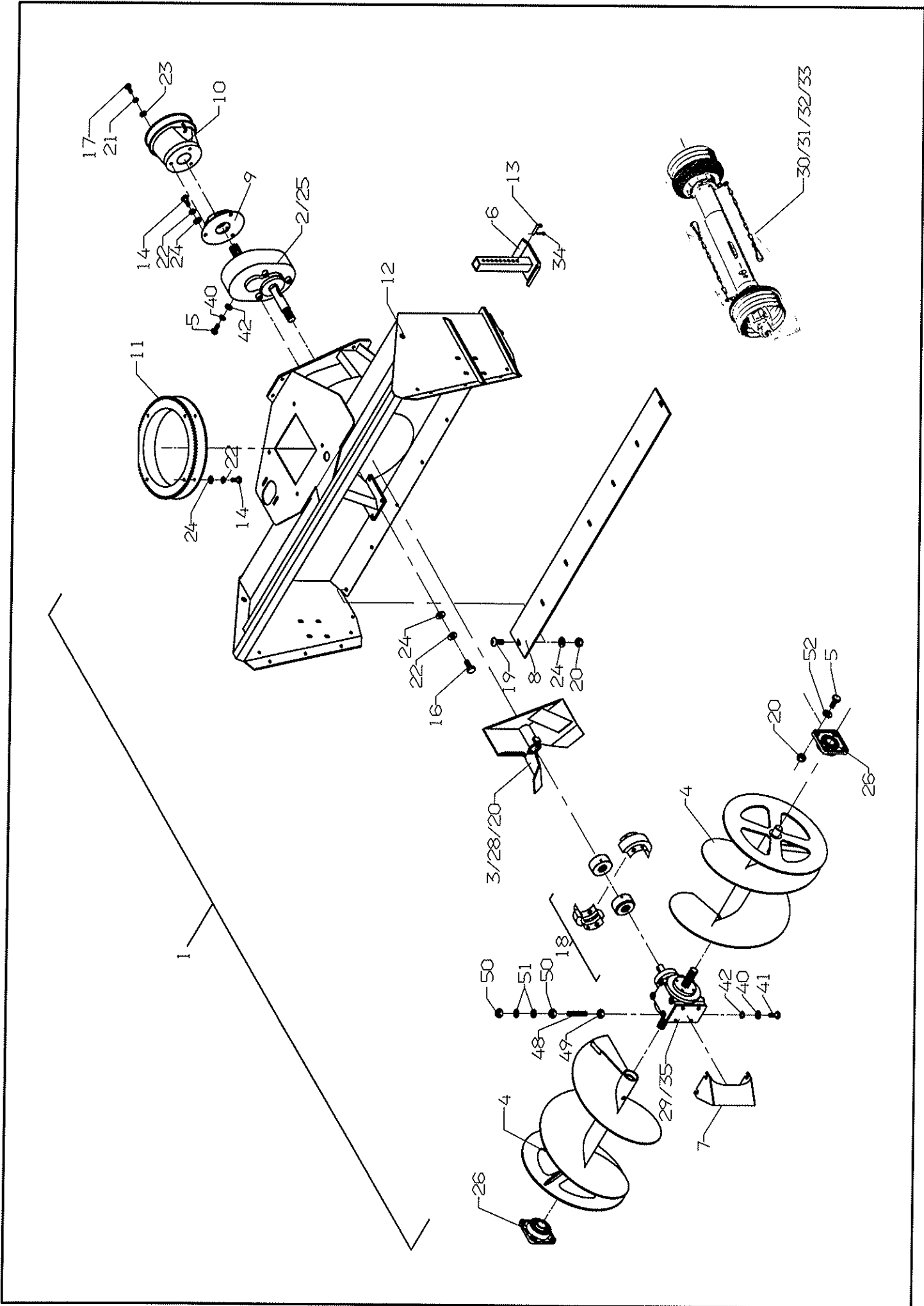
Reservedelsliste

Typenr.:	Fabrikationsnr.:
Type no.:	Prod. no.:
Ballart nr.: _____	Prod. nr.: _____
Årgang:	Max. arb. tryk:
Year:	Max. pressure:
Jahr: _____	Max. Druck: _____
Egenvægt:	Spænding:
Net weight:	Voltage:
Eigengewicht: _____	Spannung: _____
Max. last:	
Max. load:	
Max. ladung: _____	



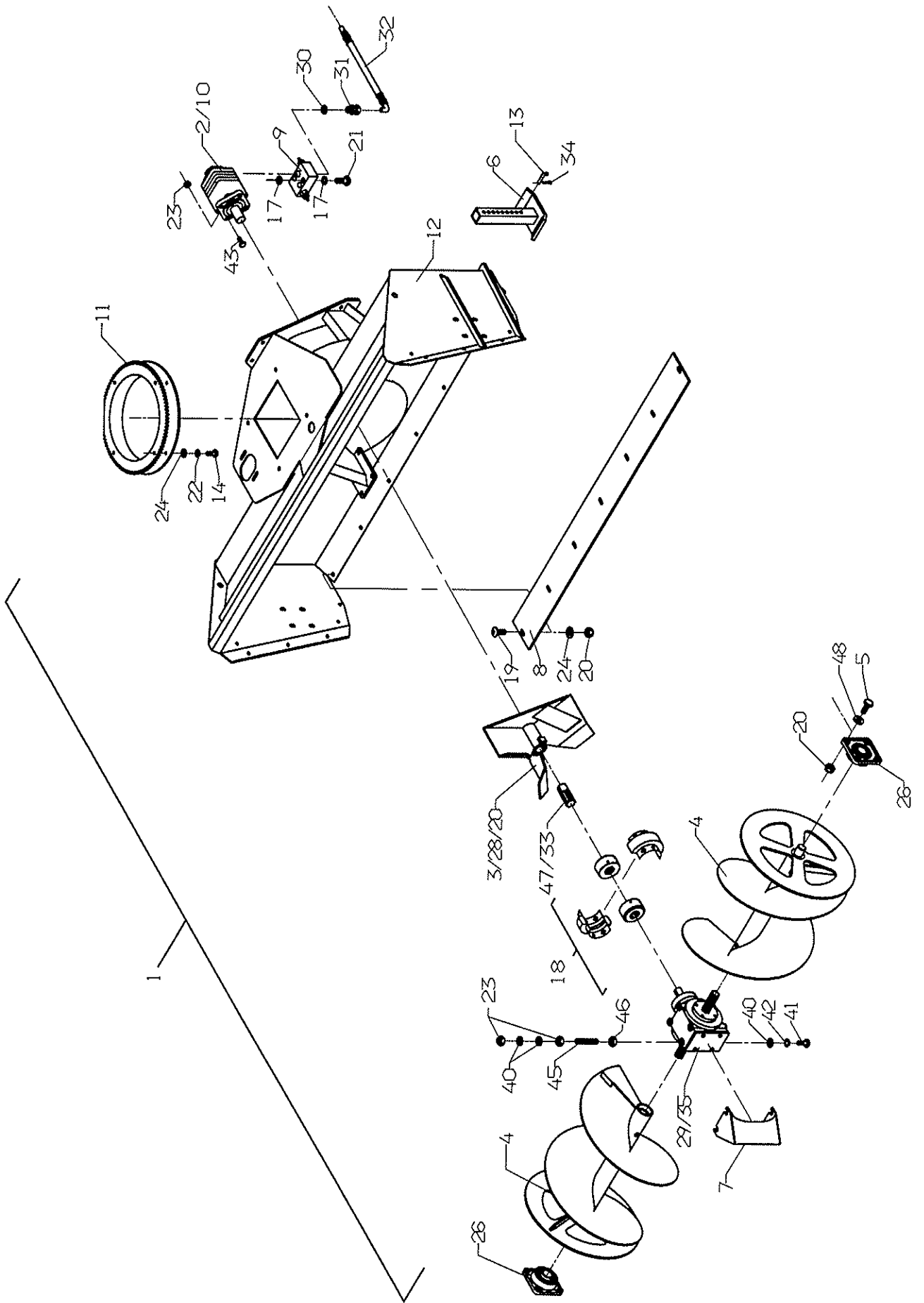
1200 - 1500 S

Pos	Res.no.	Ramme m/gearkasse	Frame	Rahmen	Note
1	S4700018	Westbjørn Snefråser 1500S højrr	Snowblower 1500S RH - 540 r.	Schneefræse 1500S R - 540 Um	
1	S4700019	Westbjørn Snefråser 1500S højrr	Snowblower 1500S RH - 1000 r.p	Schneefræse 1500S R - 1000 Umd	
1	S4700020	Westbjørn Snefråser 1500S højrr	Snowblower 1500S RH - 2000 r.p	Schneefræse 1500S R - 2000 Umd	
1	S4700021	Westbjørn Snefråser 1500S vens	Snowblower 1500S LH - 540 r.	Schneefræse 1500S L - 540 Um	
1	S4700022	Westbjørn Snefråser 1500S vens	Snowblower 1500S LH - 1000 r.p	Schneefræse 1500S L - 1000 Umd	
1	S4700023	Westbjørn Snefråser 1500S vens	Snowblower 1500S LH - 2000 r.p	Schneefræse 1500S L - 2000 Umd	
1	S4700024	Westbjørn Snefråser 1200S højrr	Snowblower 1200S RH - 540 r.	Schneefræse 1200S R - 540 Um	
1	S4700025	Westbjørn Snefråser 1200S højrr	Snowblower 1200S RH - 1000 r.p	Schneefræse 1200S R - 1000 Umd	
1	S4700026	Westbjørn Snefråser 1200S højrr	Snowblower 1200S RH - 2000 r.p	Schneefræse 1200S R - 2000 Umd	
1	S4700027	Westbjørn Snefråser 1200S vens	Snowblower 1200S LH - 540 r.	Schneefræse 1200S L - 540 Um	
1	S4700028	Westbjørn Snefråser 1200S vens	Snowblower 1200S LH - 1000 r.p	Schneefræse 1200S L - 1000 Umd	
1	S4700029	Westbjørn Snefråser 1200S vens	Snowblower 1200S LH - 2000 r.p	Schneefræse 1200S L - 2000 Umd	
2	26094210	Pakningssæt for A-3A	Packing set A-3A	Dichtsatz A-3A	
2	26094211	Lejesæt for A-3A	Bearing set A-3A	Lagersatz A-3A	
2	26094212	Blåsehjulsaksel, 1:1 og 2:1	Impeller shaft 1:1, 2:1	Geblåseradwelle 1:1, 2:1	
2	26094213	Blåsehjulsaksel, 1:1 og 2:1 19	Impeller shaft 1:1, 2:1 1996	Geblåseradwelle 1:1, 2:1 1996	
2	26094300	Gearkasse A-3A i=1:2	Gearbox 1:2	Getriebe 1:2	
2	26094200	Gearkasse A-3A 1:1	Gearbox 1:1	Getriebe 1:1	
2	26094400	Gearkasse A-3A i=2:1	Gearbox 2:1	Getriebe 2:1	
3	S4703002	Blåsehjul f.1200-1500, højrr	Impeller 1200-1400 R	Geblåserad 1200-1400 R	
3	S4703003	Blåsehjul f.1200-1500, venstre	Impeller 1200-1400 L	Geblåserad 1200-1400 L	
4	S4704012	Sæt, snegle for 1500, Ø500	Set, endless screw 1500	Satz, Schnecke 1500	
4	S4704013	Sæt, snegle for 1200, Ø500	Set, endless screw 1200	Satz, schnecke 1200	
5	22008405	Sætskrue M10x35 8.8 fzb	Set screw M10x35	Satzschraube M10x35	
6	S4705000	Slåbesko, 1200-1500	Skid-pans, 1200-1400	Schleifschuh, 1200-1400	
7	S4706002	Skærm ved gearkasse			
8	S4707000	Skær for snefråser 1200	Share for snowblower 1200	Schirm f. Schneefræse 1200	
8	S4707002	Skær for snefråser 1500	Share f. snowblower 1500	Schirm f. Schneefræse 1500	
9	S4709000	Beslag for PTO skærm	Fitting for PTO	Beschlag f. PTO	
10	S4709001	PTO skærm f. snefråser 1200-14	PTO screen 1200-1400	PTO Schirm 1200-1400	
11	S4808000	Drejkekran m/stop for 1200-140	Turning rim ø400	Drehkranz ø400	
12	S4702004	Ramme for snefråser 1500 HS	Frame f. snowblower 1500 RH	Rahmen f. Schneefræse 1500 R	
12	S4702005	Ramme for snefråser 1500 VS	Frame f. snowblower 1500 LH	Rahmen f. schneefræse 1500 L	
12	S4702006	Ramme for snefråser 1200 HS	Frame f. snowblower 1200 RH	Rahmen f. schneefræse 1200 R	
12	S4702007	Ramme for snefråser 1200 VS	Frame f. snowblower 1200 LH	Rahmen f. schneefræse 1200 L	
13	S4705020	Nagle for støtteben	Spike f. strut leg	Nagel f. Stützenbein	
14	22008401	Sætskrue M10x16 8.8 fzb	Set screw M10x16	Satzschraube M10x16	
16	22077439	Rustfri sætskrue M10x35	Rustproof setscrew M10x35	Rostfrei Satzschreibe M10x35	
17	22012205	Skruer M6x12 8.8 CH fzb indiv. 6	Screw M6x12 8.8	Schraube M6x12 8.8	
18	S4715000	Komp.REX Viva kopling t. 1200/			
19	22025302	Brædebolt M10x30 FZB	Carriage bolt	Schwellenschraube	
20	22052004	Låsemøtrik M10 FZB	Lock nut M10	Gegenmutter M10	
21	22056100	Centerfjederskive M6 FZB	Spring washer M6	Federscheibe M6	
22	22056300	Centerfjederskive M10 FZB	Spring washer M10	Federscheibe M10	
23	22058401	Skive M6 FZB 18/6,4x1,6	Washer M6	Scheibe M6	
24	22058410	Facetskive M10 FZB 20/10.5X2	Facet disc M10	Facettenscheibe M10	



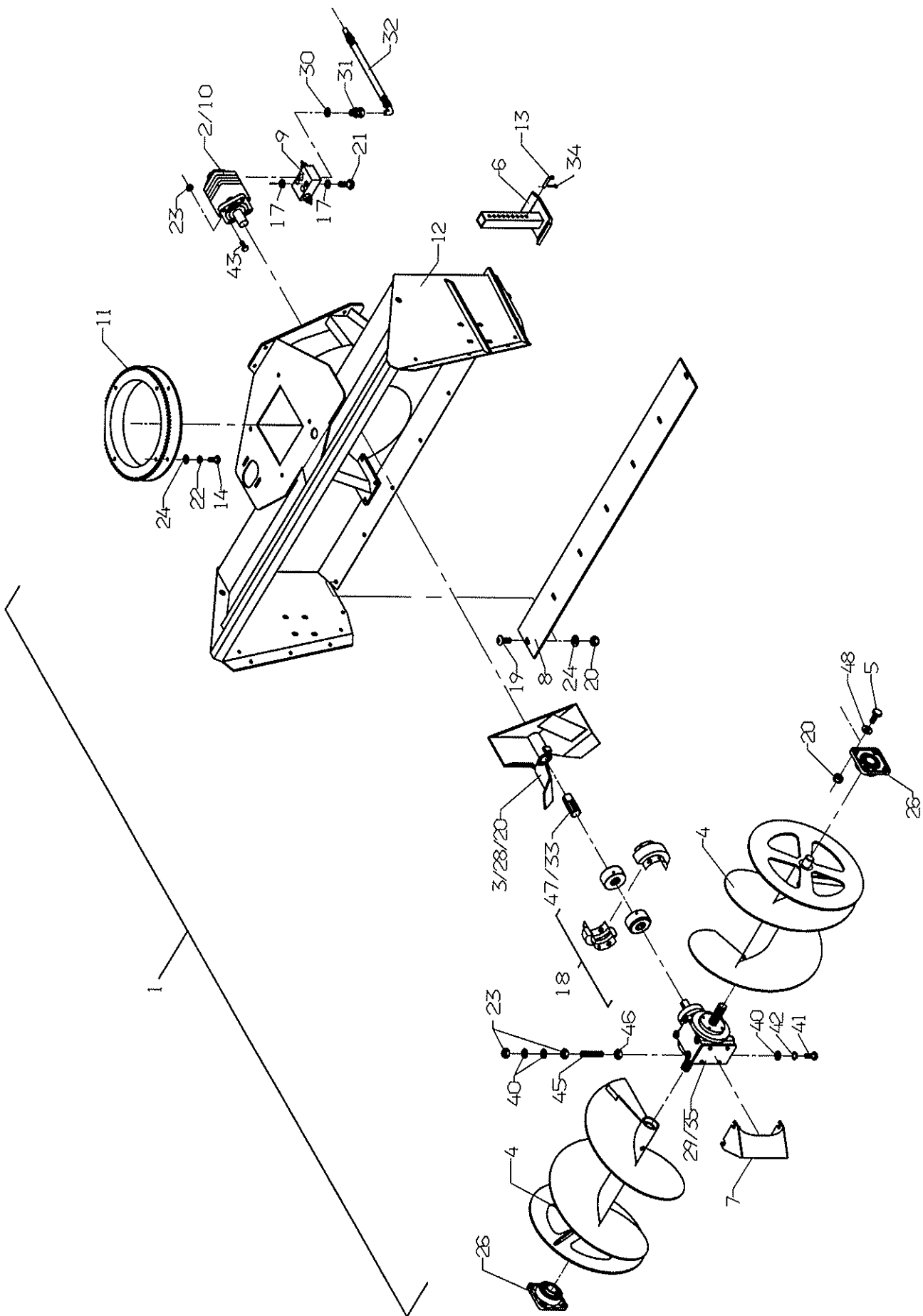
1200 - 1500 S

Pos	Res.no.	Ramme m/gearkasse	Frame	Rahmen	Note
25	S4708001	Feder for blæsehjul	Key for impeller	Feder für Gebläserad	
25	S4713000	Feder for gearkasse, 1200-1400	Key for gear, 1200-1400	Feder for Getriebe, 1200-1400	
26	25020201	Flangeleje UCF 206 O30	Flanged bearing 206	Flanschenlager 206	
28	22018041	Stopskrue M10x25 45H sort m/kr	Headless screw M10x25	Anschlagsschraube M10x25	
29	26094650	Gearkasse R240 i=4.5:1 22 HK v			
30	22002103	Mask. bolt M6x45 8.8 fzb			
30	26061500	P.T.O. 1 3/8"x1 3/8 30HK v/200	P.T.O. shaft 1 3/8" 2000	P.T.O. 1 3/8" 2000	
31	26061501	P.T.O. 1 3/8"x1 3/8 30HK v/100	P.T.O. shaft 1 3/8" 1000	P.T.O. 1 3/8" 1000	
32	22010310	Skrue M6x40 10.9 CH sort indiv	Screw M6x40 CH	Schraube M6x40 CH	
32	26061502	P.T.O. 1 3/8"x1 3/8 30HK v/540	P.T.O. shaft 1 3/8" 540	P.T.O. 1 3/8" 540	
33	26061550	Gaffel 1 1/8" f.T20 - 6 splein	Yoke 1 1/8"	Gabel 1 1/8"	
33	26061551	Gaffel 1 3/8"-21 splien f.T20	Yoke 1 3/8"	Gabel 1 3/8"	
33	26061552	Gaffel UNI 21-UNI221 z6 f.T20	Yoke UNI 221 f.T20	Gabel UNI 221 f. T20	
33	26061553	Gaffel 1"-15 splein	Yoke 1"xZ15 withquick look	Gabel 1"	
33	26061554	Gaffel 1 3/8" f.T20 - 6 splein	Yoke 1 3/8"	Gabel 1 3/8"	
34	23006021	Hårnålesplit Ø3 type B	Split Pin ø3	Splinte ø3	
35	S4702121	Mellemlægsplade for gear	Division plate for gearbox	Einlage für Getriebe	
40	22056400	Centerfjederskive M12 FZB	Spring washer M12	Federscheibe M12	
41	22008502	Satskrue M12x20 8.8 fzb	Set screw M12x20	Setzschraube M12x20	
42	22058610	Skive M12 ø23/ø13x2,5 FZB	Disc M12	Scheibe M12	
48	S4716000	Gevindstang for T-gearkasse			
49	22053012	Kontramøtrik M12 FZB			
50	22052005	Låsemøtrik M12 FZB	Lock nut M12	Gegenmutter M12	
51	22056400	Centerfjederskive M12 FZB	Spring washer M12	Federscheibe M12	
52	22058700	Skive M10 FZB 30/10.5x2.5	Washer M10	Scheibe M10	



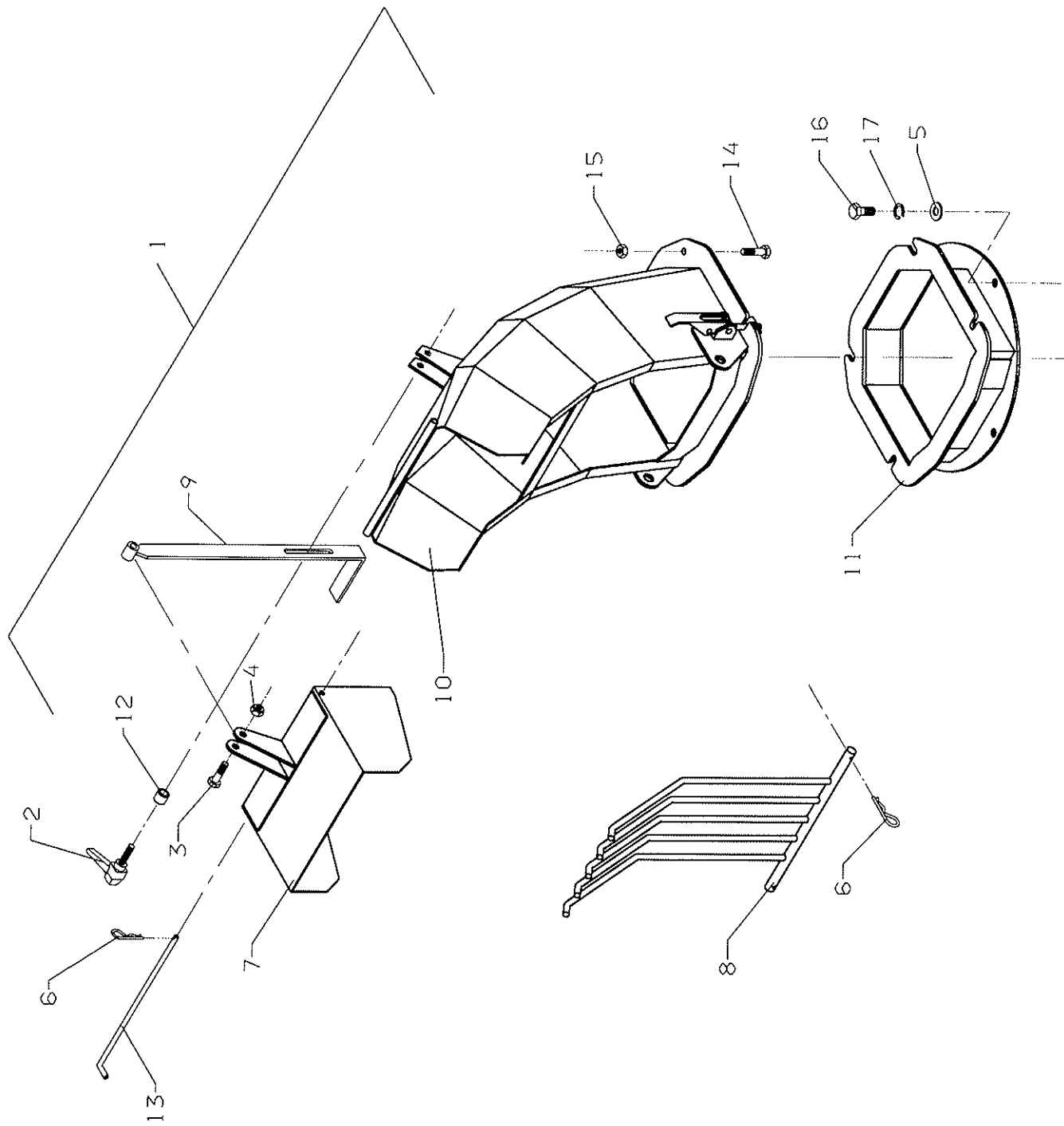
1200 -1500 S

Pos	Res.no.	Ramme m/olliemotor	Frame	Rahmen	Note
1	S4700030	Snefræser 1500S hydr. 60-70 l/	Snowblower 1500S hydr. 60-70 l	Schneefræse 1500S Hydr. 60-70	
1	S4700031	Snefræser 1200S hydr. 60-70 l/	Snowblower 1200S hydr. 60-70 l	Schneefræse 1200S Hydr. 60-70	
1	S4700032	Snefræser 1200S hydr. 40-45 l/	Snowblower 1200S hydr. 40-45 l	Schneefræse 1200S Hydr. 40-45	
2	21072204	Oliemotor HPR 80N C32	Oil engine HPR 80N C32	Ölmotor HPR 80N C32	
2	21072103	Oliemotor Ars 50N C32	Oil engine ARS 50N C32	Ölmotor ARS 50N C32	
2	21070304	Pakningssæt f. ARS motorer	Packing set ARS	Dichtsatz ARS	
2	21070305	Pakningssæt f. HPR motorer	Packing set HPR	Dichtsatz HPR	
3	S4703002	Blæsehjul f.1200-1500, højre	Impeller 1200-1400 R	Gebläserad 1200-1400 R	
3	S4703003	Blæsehjul f.1200-1500, venstre	Impeller 1200-1400 L	Gebläserad 1200-1400 L	
4	S4704012	Sæt, snegle for 1500, Ø500	Set, endless screw 1500	Satz, Schnecke 1500	
4	S4704013	Sæt, snegle for 1200, Ø500	Set, endless screw 1200	Satz, schnecke 1200	
5	22008405	Sætskrue M10x35 8.8 fzb	Set screw M10x35	Satzschraube M10x35	
6	S4705000	Slæbesko, 1200-1500	Skid-pans, 1200-1400	Schleifschuh, 1200-1400	
7	S4706001	Skærm ved gearkasse	Shield f. Gearbox		-03
7	S4706002	Skærm ved gearkasse			03-
8	S4707000	Skar for snefræser 1200	Share for snowblower 1200	Schirm f. Schneefræse 1200	
8	S4707002	Skar for snefræser 1500	Share f. snowblower 1500	Schirm f. Schneefræse 1500	
9	21075102	Dobb. chockventil f."HPR" olie	Double crossover valve f. "HPR"	Dobb. Drückbegrenzungsventil f	
9	21075101	Dobb. chockventil f."ARS" olie	Double crossover valve f. "ARS"	Dobb. Drückbegrenzungsventil f	
10	S4713001	Feder for oliemotor HPR, 1200-	Key for oilengine HPR, 1200-14	Feder fur Olmotor HPR, 1200-14	
10	S4713002	Feder for oliemotor AR, 1200-1	Key for oilengine AR, 1200-140	Feder fur Olmotor AR, 1200-140	
11	S4808000	Drejekarans m/stop for 1200-140	Turning rim ø400	Drehkranz ø400	
12	S4702004	Ramme for snefræser 1500 HS	Frame f. snowblower 1500 RH	Rahmen f. Schneefræse 1500 R	
12	S4702005	Ramme for snefræser 1500 VS	Frame f. snowblower 1500 LH	Rahmen f. schneefræse 1500 L	
12	S4702006	Ramme for snefræser 1200 HS	Frame f. snowblower 1200 RH	Rahmen f. schneefræse 1200 R	
12	S4702007	Ramme for snefræser 1200 VS	Frame f. snowblower 1200 LH	Rahmen f. schneefræse 1200 L	
13	S4705020	Nagle for støtteben	Spike f. strut leg	Nagel f. Stützenbein	
14	22008401	Sætskrue M10x16 8.8 fzb	Set screw M10x16	Satzschraube M10x16	
16	22008405	Sætskrue M10x35 8.8 fzb	Set screw M10x35	Satzschraube M10x35	
17	21062003	O-ring ø17,17x1,78 sh70	O-ring ø17,17x1,78 sh70	O-ring ø17,17x1,78 sh70	
17	21062007	O-ring ø22,22x2,62 sh70	O-ring ø22,22x2,62 sh70	O-ring ø22,22x2,62 sh70	
18	S4715000	Komp.REX Viva kopling t. 1200/			
19	22025302	Brøddebolt M10x30 FZB	Carriage bolt	Schwellenschraube	
20	22052004	Låsemøtrik M10 FZB	Lock nut M10	Gegenmutter M10	
21	22012501	Skruer M10x50 8.8 CH fzb indiv.	Screw M10x50 8.8	Schraube M10x50 8.8	
22	22056300	Centerfjederskive M10 FZB	Spring washer M10	Federscheibe M10	
23	22052005	Låsemøtrik M12 FZB	Lock nut M12	Gegenmutter M12	
24	22058410	Facetskive M10 FZB 20/10.5X2	Facet disc M10	Facettenscheibe M10	
26	25020201	Flangeleje UCF 206 O30	Flanged bearing 206	Flanschenlager 206	
28	22018041	Stopskrue M10x25 45H sort m/kr	Headless screw M10x25	Anschlagsschraube M10x25	
29	26094650	Gearkasse R240 i=4.5:1 22 HK v			
30	21062102	Pakring 1/2"	Seal Ring1/2"	Dichtring 1/2"	
31	21000809	Brystnippel 1/2"xØ150ml	Hexagon nipple 1/2"xø150ml	Reduziernippel 1/2"xø150ml	
32	21015011	Hydr. slange 1/2"x1100	Hydr. hose 1/2"	Hydr. Schlauch 1/2"	
33	S4708002	Aksel for boltekobling 1 1/8"	Shaft	Welle	
34	23006021	Hårnålesplit Ø3 type B	Split Pin ø3	Splinte ø3	



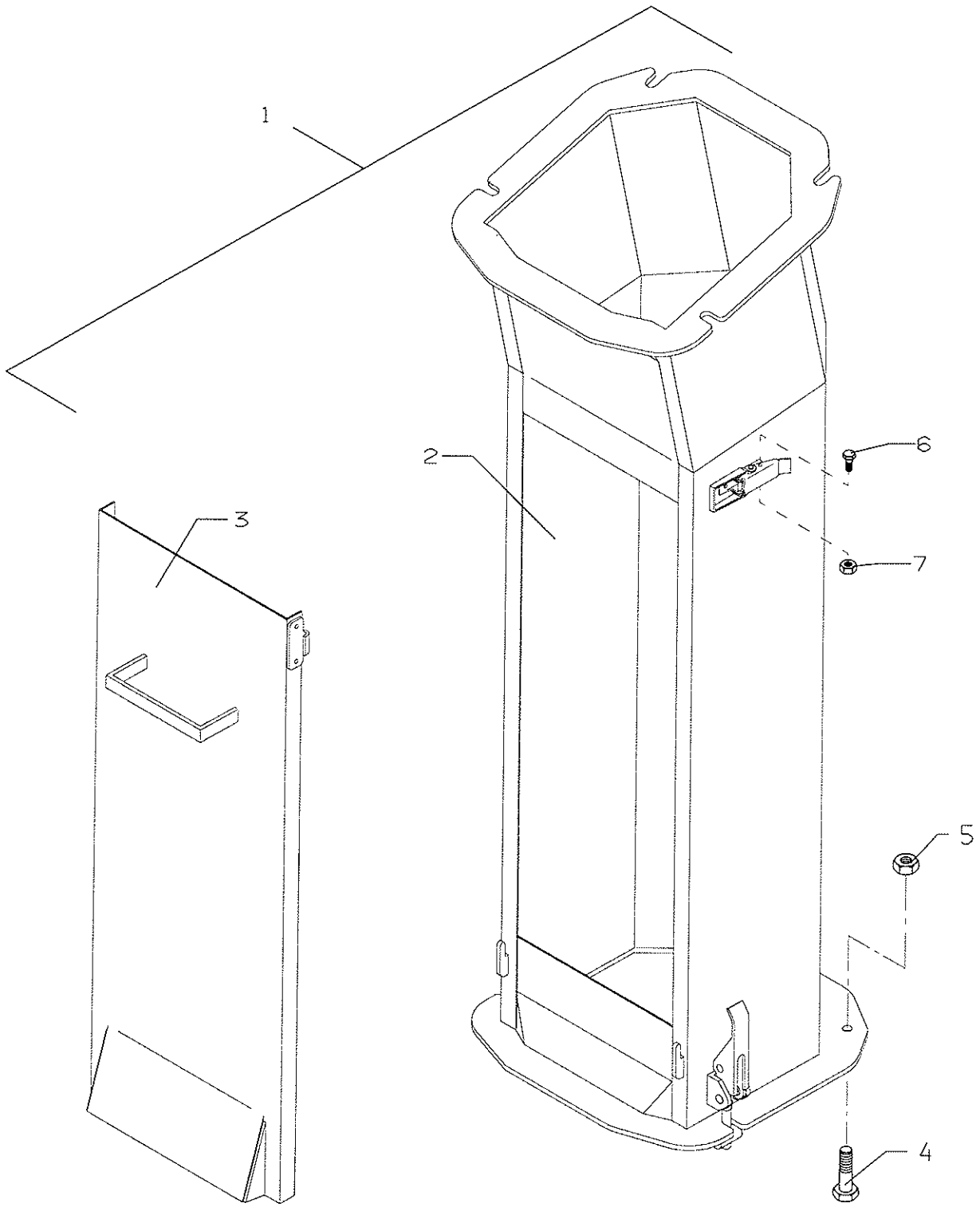
1200 -1500 S

	Ramme m/olliemotor	Frame	Rahmen	
Pos	Res.no.		Note	
35	S4702121	Mellemlægsplade for gear	Division plate for gearbox	Einlage für Getriebe
40	22056400	Centerfjederskive M12 FZB	Spring washer M12	Federscheibe M12
41	22008502	Sætskrue M12x20 8.8 fzb	Set screw M12x20	Setzschraube M12x20
42	22058610	Skive M12 ø23/ø13x2,5 FZB	Disc M12	Scheibe M12
43	22008505	Sætskrue M12x35 8.8 fzb	Set screw M12x35	Satzschraube M12x35
45	S4716000	Gevindstang for T-gearkasse		
46	22053012	Kontramøtrik M12 FZB		
47	S4713000	Feder for gearkasse, 1200-1400	Key for gear, 1200-1400	Feder for Getriebe, 1200-1400
48	22058700	Skive M10 FZB 30/10.5X2.5	Washer M10	Scheibe M10



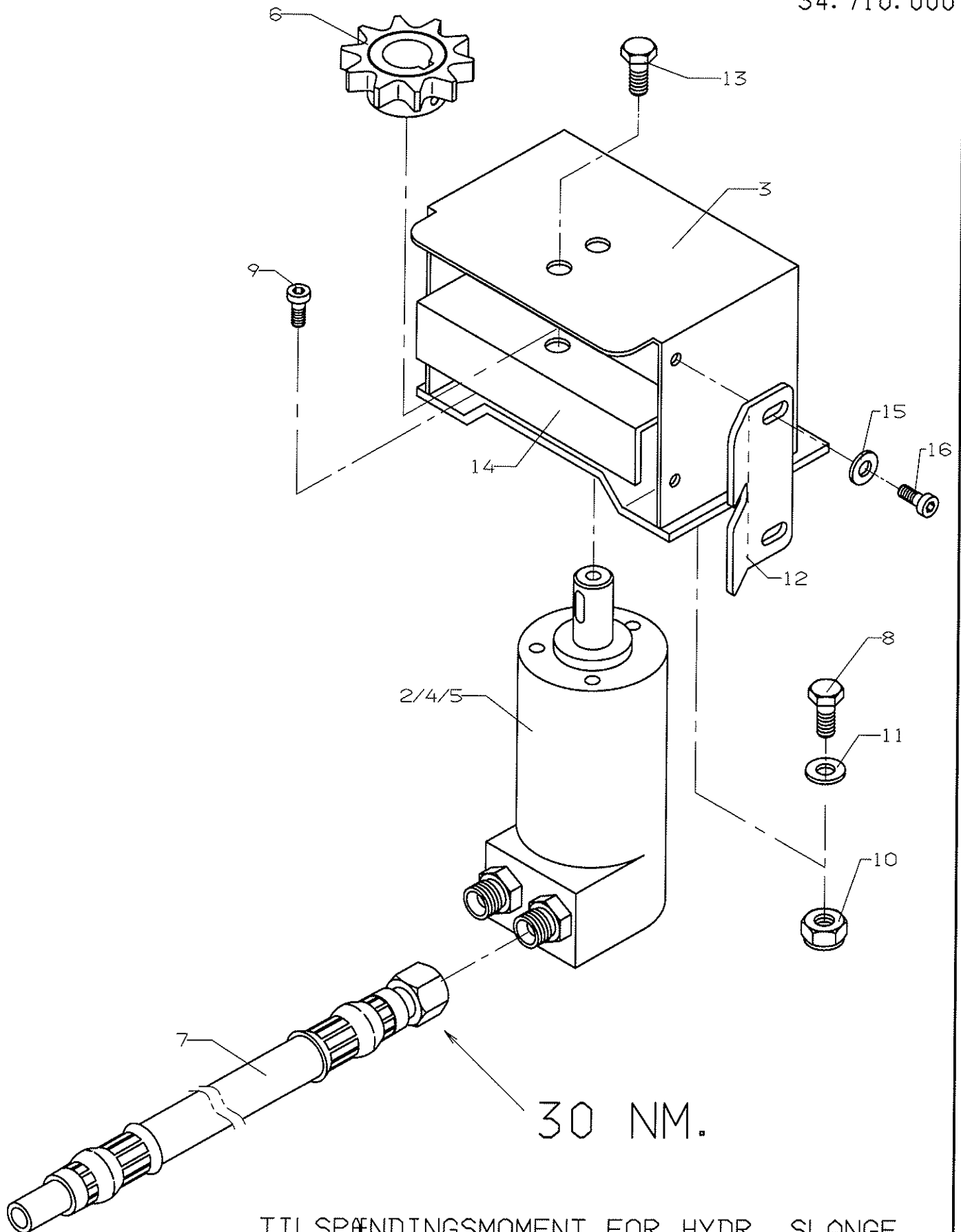
1200-1500 S

Pos	Res.no.	Kombi tud	Combi pipe	Kombi Rohr	Note
1	S4701001	Kombitud mont. for 1200-1400	Combi pipe 1200-1400	Kombi Rohr 1200-1400	270.170.001 -
1	S4701001	Kombitud mont. for 1200-1400	Combi pipe 1200-1400	Kombi Rohr 1200-1400	260.170.001 -
2	17003000	Justerbart greb Forma T M10x40	Adjustable handle MR.80p-m10X4	Justierbar Griff MR.80p-m10x40	
3	22002231	Mask. bolt M10x45 fzb 8.8	Bolt M10x45	Bolzen M10x45	
4	22052004	Låsemøtrik M10 FZB	Lock nut M10	Gegenmutter M10	
5	22058410	Facetskive M10 FZB 20/10.5X2	Facet disc M10	Facettenscheibe M10	
6	23006021	Hårnålesplit Ø3 type B	Split Pin ø3	Splinte ø3	
7	S4701041	Klap for tud svejst	Flap for pipe	Klappe f. Rohr	
8	S4701042	Rist for tud, svejst	Grate	Rost	
9	S4701043	Håndtag for klap svejst	Handel for flap	Handgriff	
10	S4701044	Kombitud	Combipipe	Kombi Rohr	
11	S4701045	Bundflange for kombitud	Bottomflange	Boden Flansch	
12	S4701114	Afstandsbesøgning for tud	Distancepiece	Abstandsstück	
13	S4701115	Aksel for klap	Shaft	Welle	
14	22008504	Sætskrue M12x30 8.8 fzb	Set screw M12x30	Satzschraube M12x30	
15	22050500	Møtrik M12 8.8 FZB	Nut M12	Mutter M12	
16	22008401	Sætskrue M10x16 8.8 fzb	Set screw M10x16	Satzschraube M10x16	
17	22056300	Centerfjegerskive M10 FZB	Spring washer M10	Federscheibe M10	



1200-1500 S

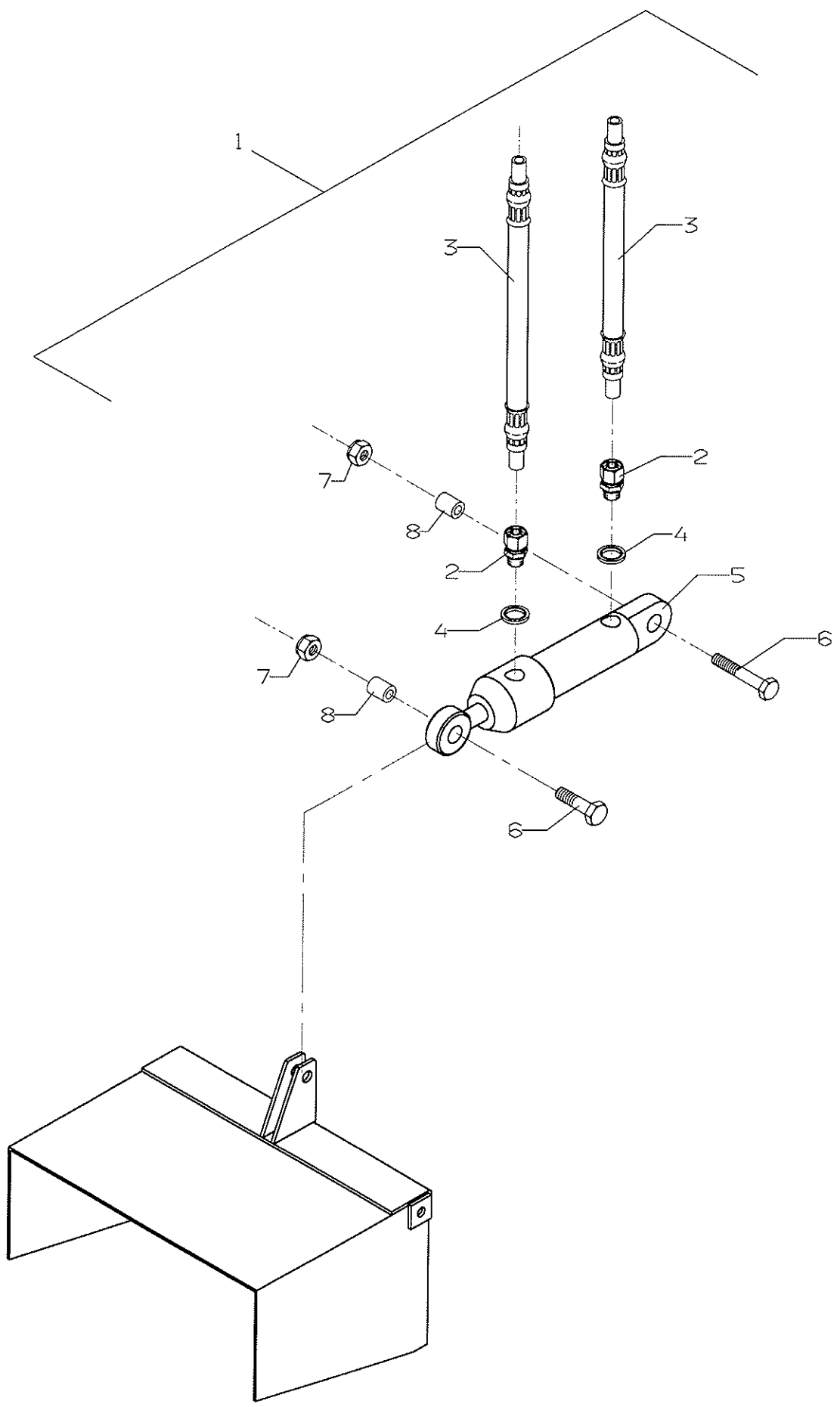
		Mellem stykke for tud	Distance piece	Zweischenstück	
Pos	Res.no.				Note
1	S470082	Sæt, mellemstykke f. tud 1200S	Set, extention turning pipe 12	Satz, Verlängerung für Kamin 1	270.170.001 -
2	S4701046	Mellemstykke for kombitud	Distance piece	Zweischenstück	
3	S4701047	Dæksel for mellemstykke	Cover	Deckel	
4	22008504	Sætskrue M12x30 8.8 fzb	Set screw M12x30	Satzschraube M12x30	
5	22050500	Møtrik M12 8.8 FZB	Nut M12	Mutter M12	
6	22007004	Sæt skrue M3x25 8.8 fzb	Set screw	Satz schraube	
7	22052013	Låsemøtrik M3 FZB	Lock nut	Gegenmutter	



TILSPÆNDINGSMOMENT FOR HYDR. SLANGE.
TORQUE MOMENT FOR HYDRAULIC HOSE.
VORSCHUB MOMENT FÜR HYDR. SCHLAUCH.

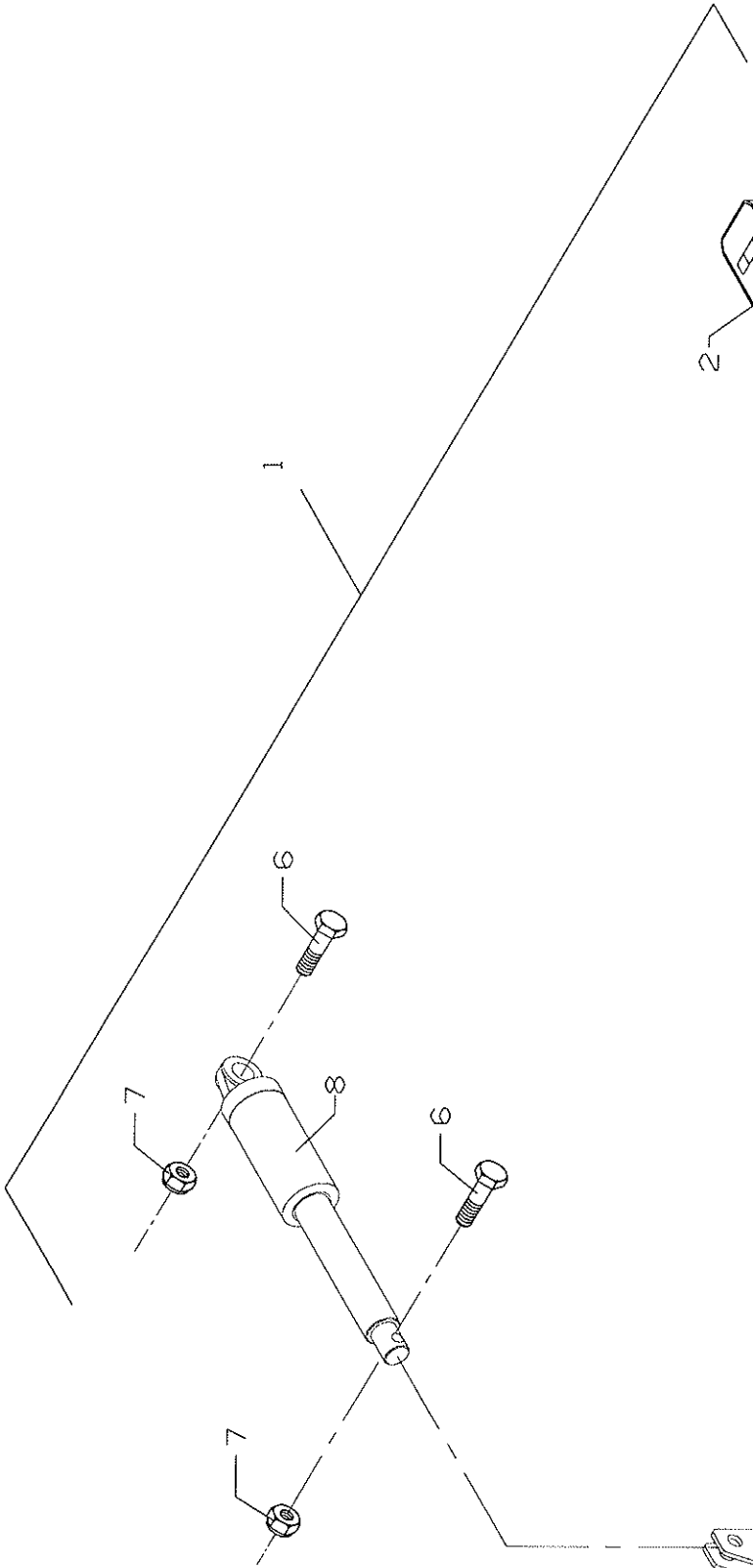
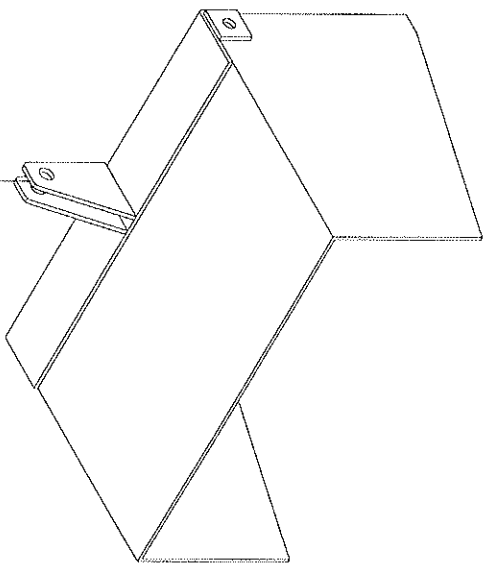
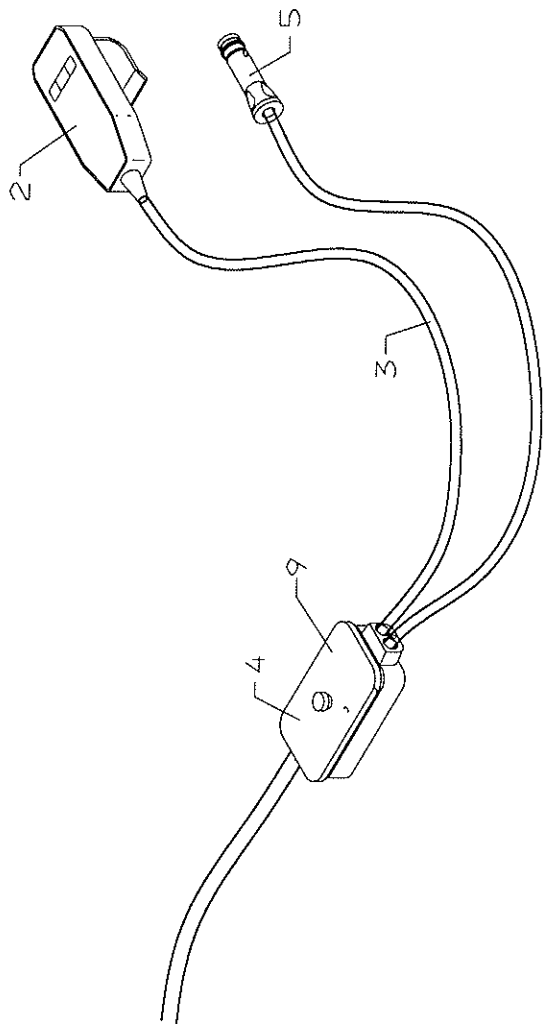
1200 - 1500 S

		Hydraulisk styring af tud	Hydr. control	Hydr. Steuerung
Pos	Res.no.			Note
1	S4710000	Sæt, hydr. styring af tud	Set, hydr. control	Satz, Hydr. Steuerung
2	S4710100	Nippel for oliemotor	Nipple	Nippel
3	S6005001	Motorkonsol for 1200-1500	Bracket for 1200-1400	Konsolle für 1200-1400
4	21062101	Pakring 3/8"	Seal Ring 3/8"	Dichtring 3/8"
5	21070110	Oliemotor EPMM-D-32C/100 ø16 e		
5	21070101	Pakningssæt f. BGM 20/32	Gasket set f. BGM 20/32	Dichtsatz f. BGM 20/32
6	26020105	Tandhjul M3,95-15Z Ø16H7	Gear wheel M3	Zahnrad M3
6	22018030	Stopskrue M8x10 45H sort m/kra	Headless screw M8x10	Anschlagsschraube M8x10
7	21016025	Hydr. slange 3/8"x2500	Hydr. hose 3/8"	Hydr. Schlauch 3/8"
8	22008304	Sætskrue M8x25 8.8 fzb	Set screw M8x25	Satzschraube M8x25
9	22012205	Skrue M6x12 8.8 CH fzb indiv. 6	Screw M6x12 8.8	Schraube M6x12 8.8
10	22052003	Låsemøtrik M8 FZB	Lock nut M8	Gegenmutter M8
11	22058600	Skive M8 FZB 24/8,4x2	Washer M8	Scheibe M8
12	S6005106	Afskærmning ved motorkonsol/dr	Cover f. Motor	Abschirmen f. motor
13	22008302	Sætskrue M8x16 8.8 fzb	Set screw M8x16	Setzschraube M8x16
14	S6005105	Afskærmning for tandhjul	Cover f. Gear wheel	Abschirmen f. zahnrad
15	22058403	Flanskive M6 16/6,5x1 fzb	Face plate M6	Planscheibe M6
16	22033617	Tapetite PH M6x12 fzb	Taptite PH M6x12	Taptite PH M6x12



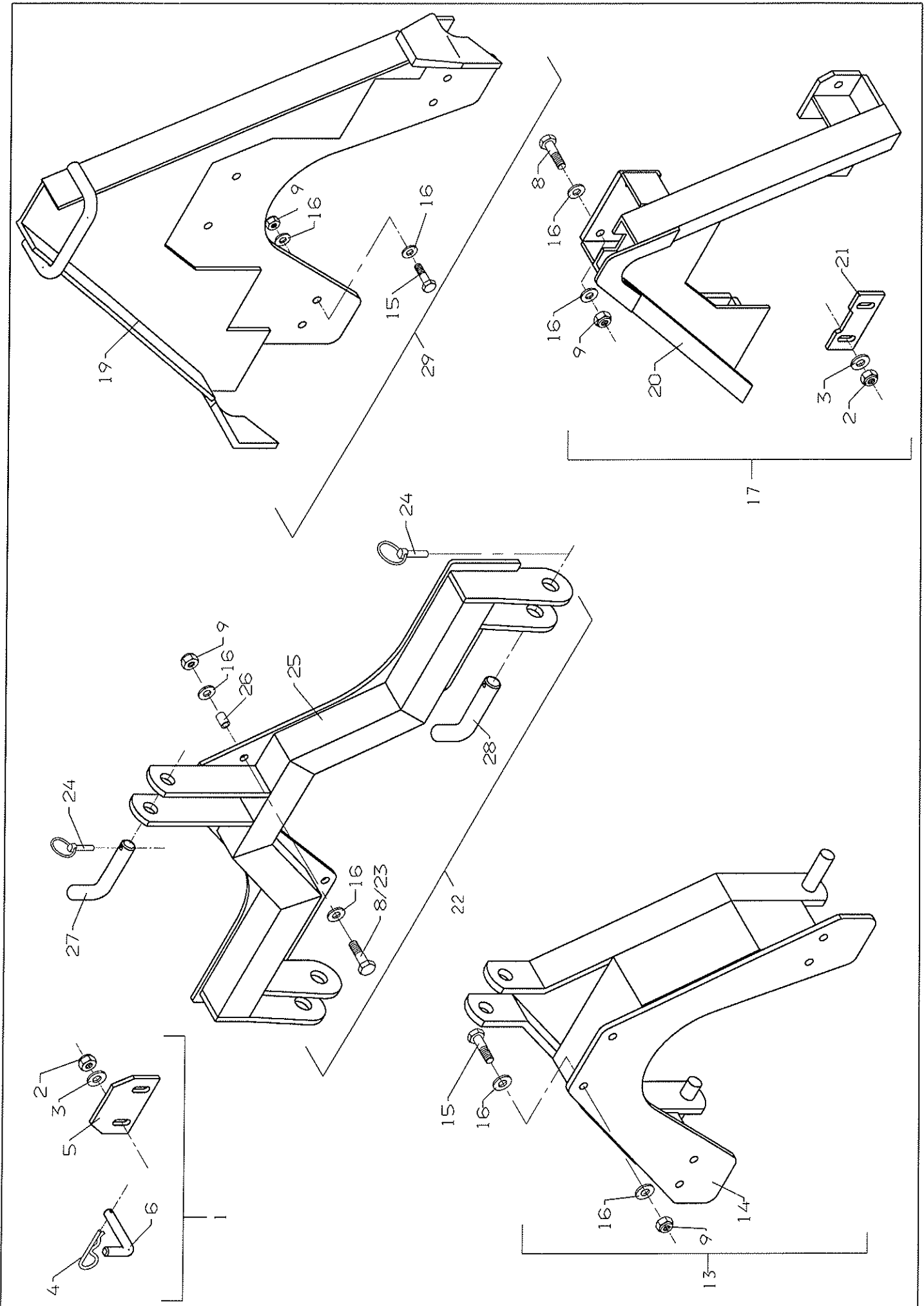
1200-1500 S

	Hydr. regulering af klap	Hydr. Control	Hydr. Steuerung	
Pos	Res.no.		Note	
1	S4700084	Sæt, hydr. regulering af klap	Set, hydr. regulation of loadi	Satz, Hydr. Einstellung d.Ausw
2	21000844	Hydr. brystnippel 3/8"xM16-1,5	Hydr. hexagon nipple	Hydr. Reduziernipple
3	21016837	Hydr. slange 3/8"x3700	Hydr. hose 3/8"	Hydr. Schlauch 3/8"
4	21062101	Pakring 3/8"	Seal Ring 3/8"	Dichtring 3/8"
5	21096200	Hydr. cyl. NH21 40/20x65	Hydr. cylinder 40/20x100	Hydr. Zylinder 40/20x100
6	22002231	Mask. bolt M10x45 fzb 8.8	Bolt M10x45	Bolzen M10x45
7	22052004	Låsemøtrik M10 F2B	Lock nut M10	Gegenmutter M10
8	S4701128	Bøsning for el og hydr. cylind	Bushing	Busche



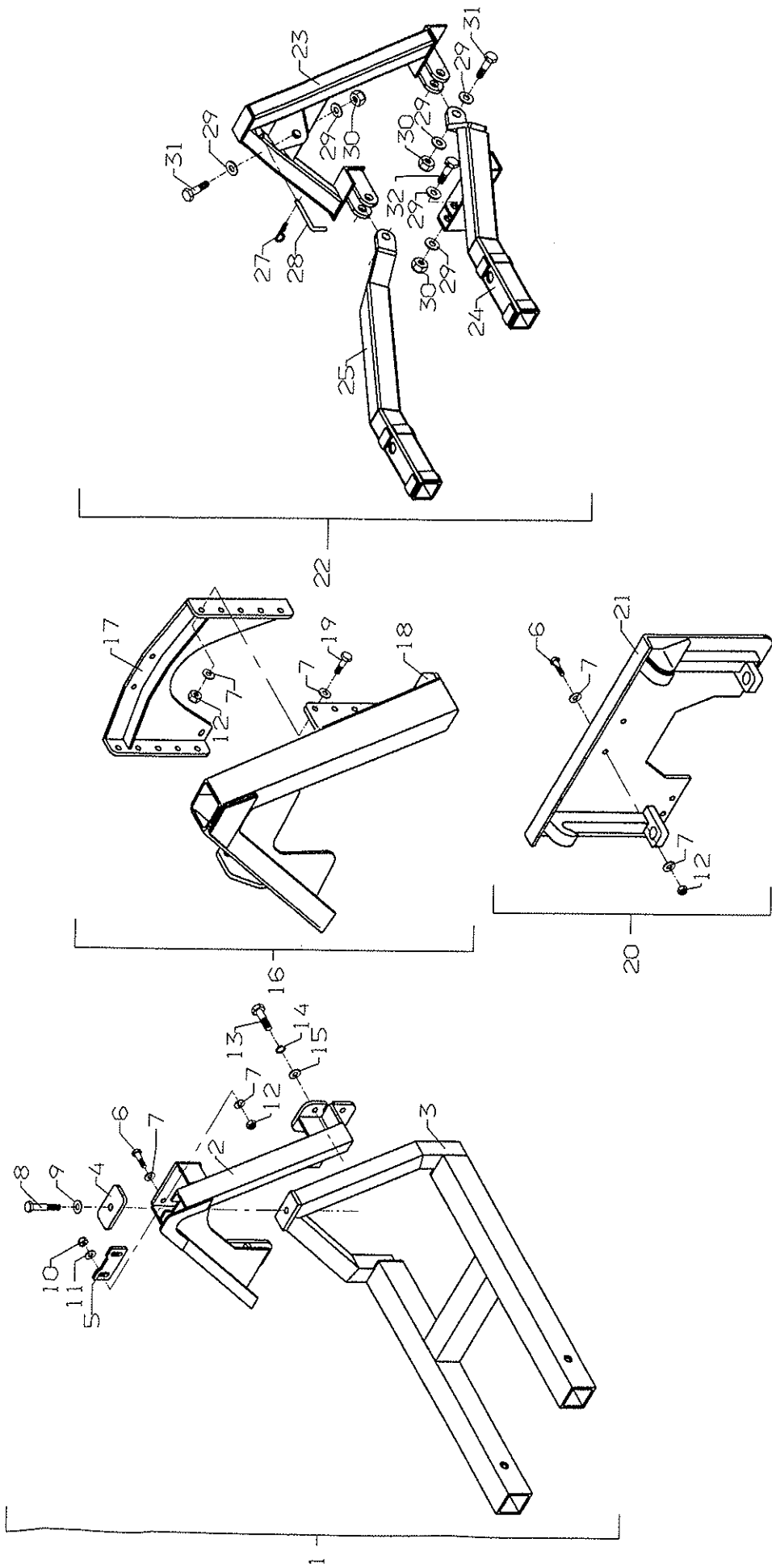
1200-1500 S

	El styring	Elekt. regulering	El. Einstellung	
Pos	Res.no.		Note	
1	S4700083	Sæt, el-regulering af klap 120	Set, elekt. regulation of load	Satz, El. Einstellung der Ausw
2	20000061	Håndbetjening HB7160000-20500	Manual control	Handbedienung
3	20010000	Kabel 2-ledet 1.5mm2 LGP 2-150	Cable	Kabel
4	20010300	Samledåse 8 polet KA1578	Conduit box KA1578	Sammeldose KA1578
5	20010200	Hanstik 2-polet universal	Plug Socket KS 2243	Stecker KS 2243
6	22002231	Mask. bolt M10x45 fzb 8.8	Bolt M10x45	Bolzen M10x45
7	22052004	Låsemotrik M10 FZB	Lock nut M10	Gegenmutter M10
8	20000004	Linak LA28.2SB-100-12VDC-001	El-cylinder	El-Zylinder
9	20010101	Kabelsko hun 6,3 1,5-2,5 kv	Cable eye 6,3 1,5-2,5 kv	Kabelschuh 6,3 1,5-2,5 kv



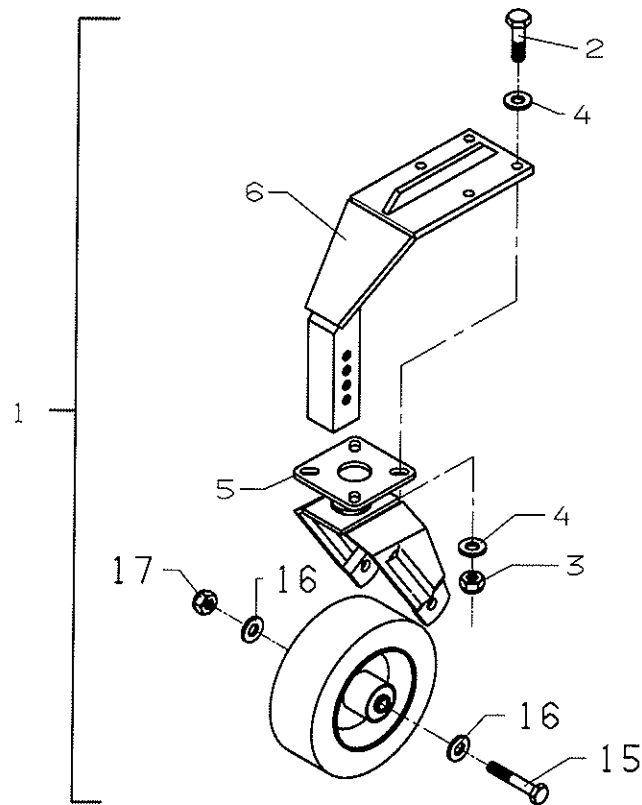
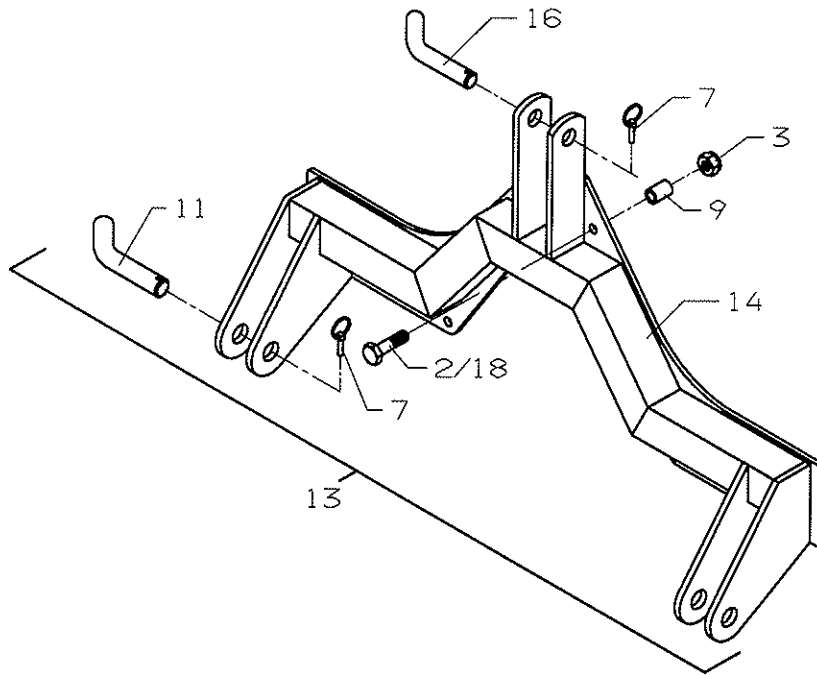
1200 -1500 S

Pos	Res.no.	Ekstra udstyr	Extra equipment	Extra	Note
1	V4050011	Sæt, lås for GMR A-ramme	Set, lock for GMR A-frame	Satz, Schloss für GMR A-Rahme	
2	22052003	Låsemøtrik M8 FZB	Lock nut M8	Gegenmutter M8	
3	22058600	Skive M8 FZB 24/8,4x2	Washer M8	Scheibe M8	
4	23006021	Hårnålesplit Ø3 type B	Split Pin ø3	Splinte ø3	
5	V4002137	Låseplade for GMR A-ramme	Lockplate for GMR	Anbauplatte für kurbeldreieck,	
6	V4002138	Nagle for GMR A-ramme	Pin for GMR	Nagel für GMR	
8	22008404	Sætskrue M10x30 8.8 fzb	Set screw M10x30	Satzschraube M10x30	
9	22052004	Låsemøtrik M10 FZB	Lock nut M10	Gegenmutter M10	
10	22058410	Facetskive M10 FZB 20/10.5X2	Facet disc M10	Facettenscheibe M10	
13	S4700093	Sæt, trepunktsophæng f. Park22	Set, three-point hitch f. Park	Satz, Dreipunkt f. Park 22 - H	
14	S4714000	Trepunktsophæng f. Park22-Holder	Three point hitch f. Park 22 -	Dreipunkt für Park 22 - Holder	
15	22008405	Sætskrue M10x35 8.8 fzb	Set screw M10x35	Satzschraube M10x35	
16	22058411	Skive M10 FZB 20/10.5X2	Washer M10	Scheibe M10	
17	S4700080	Sæt, A-ramme Kat. 0	Set, A-frame Cat. 0	Satz, A-Rahm Kat. 0	
18	22058700	Skive M10 FZB 30/10.5X2.5	Washer M10	Scheibe M10	
19	S4711045	A-ramme for sidesystem Kat. 1	A-frame for Cat. 1	A-Rahmen für Kat. 1	
20	S4711040	A-ramme Kat.0, svejst.	A-suspension	A-Aufhängung	
21	V4002131	Låseplade f. ophæng	Lockplate	Schliessplatte	
22	S4700085	Sæt, trepunktsophæng kat. 1	Set, three-point hitch Cat. 1	Satz, Dreipunkt Kat. 1	
23	22002234	Mask. bolt M10x60 8.8 fzb	Bolt M10x60	Bolzen M10x60	
24	23006000	Traktorsplit Ø4,5x40	Split pin ø4,5x40	Splint ø4,5x40	
25	S4711042	Trepunktsophæng kat. 1	Threepoint hitch	Dreipunkt	
26	S4711126	Afstandsbesøning for sandsprede	Distance bush	Abstandsstück	
27	V1015000	Nagle for toppunkt	Spike f. summit	Nagel f. Gipfel	
28	V1016000	Nagle for liftarm	Spike f.	Nagel f.	
29	S4700088	Sæt, ophæng sidesystem kat. 1	Set, mounting kit for Side-sys	Satz, Seitenanbau Kat. 1	



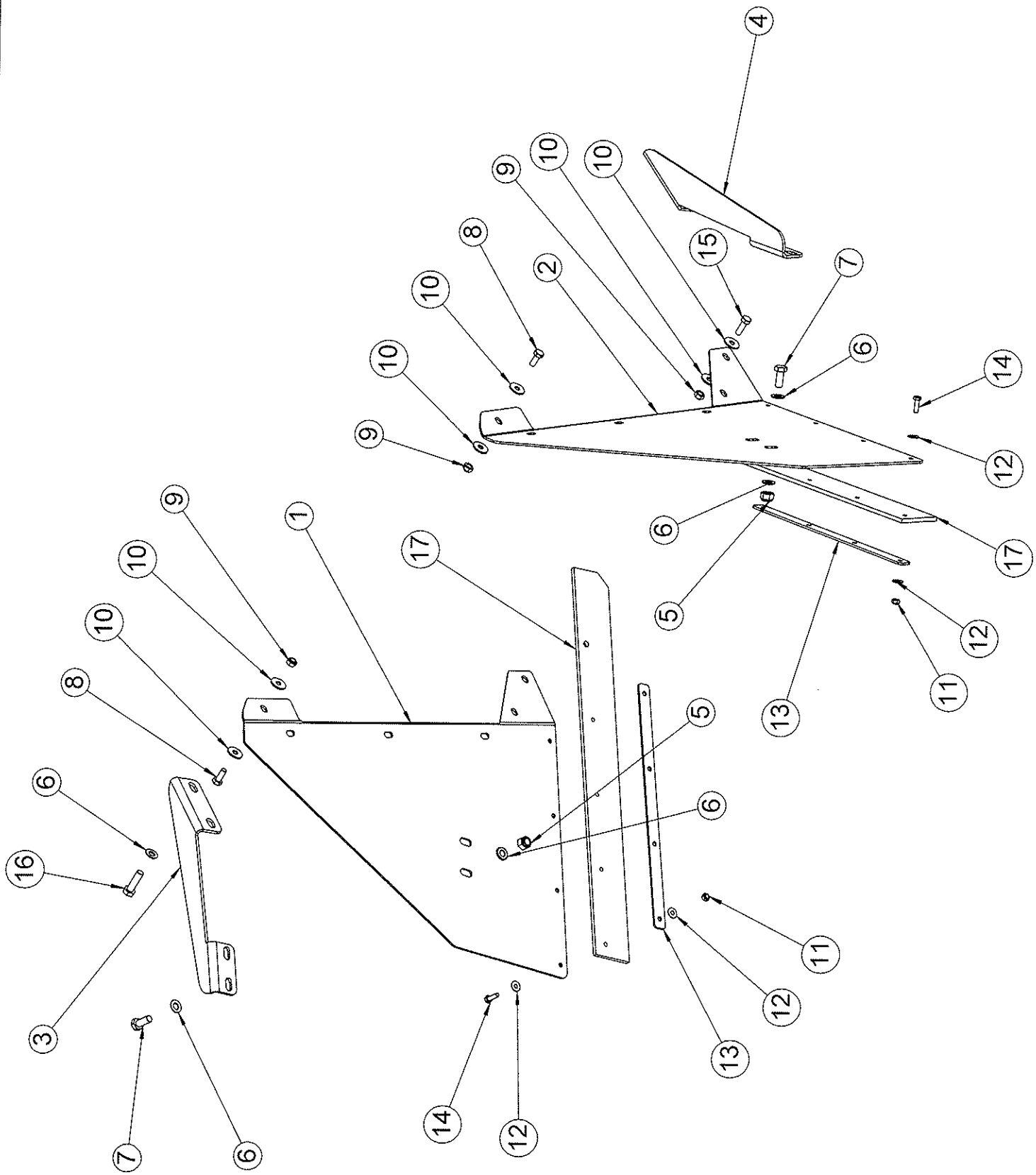
1200 - 1500 S

Pos	Res.no.	Ekstra udstyr	Extra equipment	Extra	Note
1	S4700098	Sæt, A-ramme kat. 0 Rondo K333	Set, A-frame	Satz, A-rahmen	
2	S4711050	A-ramme kat. 0, svejst. Rondo	A-frame	A-Rahmen	
3	s4711051	Oph. for Rondo k333	Suspension	Aufhängung	
4	S4711141	Låseplade for ophæng Rondo	Lockplate	Schliessplatte	
5	V4002131	Låseplade f. ophæng	Lockplate	Schliessplatte	
6	22008404	Sætskrue M10x30 8.8 fzb	Set screw M10x30	Satzschraube M10x30	
7	22058411	Skive M10 FZB 20/10.5X2	Washer M10	Scheibe M10	
8	22008505	Sætskrue M12x35 8.8 fzb	Set screw M12x35	Satzschraube M12x35	
9	22058610	Skive M12 ø23/ø13x2,5 FZB	Disc M12	Scheibe M12	
10	22052003	Låsemøtrik M8 FZB	Lock nut M8	Gegenmutter M8	
11	22058600	Skive M8 FZB 24/8,4x2	Washer M8	Scheibe M8	
12	22052004	Låsemøtrik M10 FZB	Lock nut M10	Gegenmutter M10	
13	22008506	Sætskrue M12x40 8.8 fzb	Set screw M12x40	Satzschraube M12x40	
14	22056400	Centerfjederskive M12 FZB	Spring washer M12	Federscheibe M12	
15	22058610	Skive M12 ø23/ø13x2,5 FZB	Disc M12	Scheibe M12	
16	S4700097	Sæt, A-ophæng Kat.1 for snefra	Set, A-suspension cat. 1 for s		
17	S4711049	Ophæng til kat. 1 A-oph.til 12	Suspension	Aufhängung	
18	V4002050	A-ophæng kat. 1 hun (løs)	A-frame	A-Rahmen	
19	22008405	Sætskrue M10x35 8.8 fzb	Set screw M10x35	Satzschraube M10x35	
20	S4700099	Sæt, ophæng for AVANT til snes	Set, suspension	Satz, Aufhängung	
21	V4129040	Ophæng for AVANT til fejekost	Set, suspension	Aufhängung	
22	V1800000	Sæt, Frontophæng for Shibaura	Set frontuspension f.Shibaura		
23	V1810002	A-ramme kat.0 for Shibaura	A-frame	A-Rahmen	
24	V1810001	Højre arm til Shibaura 284/384	Right arm	Recht Gelenk	
25	V1810000	Venstre arm til Shibaura 284/3	Left arm	Links Gelenk	
27	23006021	Hårnålesplit Ø3 type B	Split Pin ø3	Splinte ø3	
28	V4001115	Nagle f. støttefod	Nail f. support leg	Nagel f. Stützfuß	
29	22058704	Skive M16 FZB 30/17X3	Washer M16	Scheibe M16	
30	22052007	Låsemøtrik M16 FZB	Lock nut M16	Gegenmutter M16	
31	22002502	Mask. bolt M16x65 8.8 fzb	Bolt M16x65	Bolzen M16x65	
32	22002503	Mask. bolt M16x70 8.8 fzb	Bolt M16x70	Bolzen M16x70	



1200 -1500 S

Pos	Res.no.	Ekstra udstyr	Extra equipent	Extra	Note
1	S4700086	Sæt, hjul for sneefræser 1200S-	Set, wheels for 1200S-1500S	Satz, Räder für Schneefräser 1	
2	22008404	Sætskrue M10x30 8.8 fzb	Set screw M10x30	Satzschraube M10x30	
3	22052004	Låsemøtrik M10 F2B	Lock nut M10	Gegenmutter M10	
4	22058410	Facetskive M10 F2B 20/10.5X2	Facet disc M10	Facettenscheibe M10	
5	24050200	8" massiv styrehjul m/drejekon	Steering wheel m/	Steuerrad m/	
6	S4711043	Konsol for hjul	Console for wheel	Konsole für Rad	
7	23006000	Traktorsplit Ø4,5x40	Split pin Ø4,5x40	Splint Ø4,5x40	
8	S4711042	Trepunktsophæng kat. 1	Threepoint hitch	Dreipunkt	
9	S4711126	Afstandsboøsning for sandsprede	Distance bush	Abstandsstück	
10	V1015000	Nagle for toppunkt	Spike f. summit	Nagel f. Gipfel	
11	V1016000	Nagle for liftarm	Spike f.	Nagel f.	
12	S4700088	Sæt, ophæng sidesystem kat. 1	Set, mounting kit for Side-sys	Satz, Seitenanbau Kat. 1	
13	S4700094	Sæt, trepunktsophæng kat. 1, H	Set, three-point hitch kat.1,	Satz, Dreipunkt Kat. 1, v. Hol	
14	S4711048	Trepunktsophæng kat. 1, Emot	Three-point suspension cat. 1,	Dreipunktaufhängung kat. 1, Em	
15	22002312	Mask. bolt M12x120 8.8 fzb	Bolt M12x120	Bolzen M12x120	
16	22058610	Skive M12 ø23/ø13x2,5 F2B	Disc M12	Scheibe M12	
17	22052005	Låsemøtrik M12 F2B	Lock nut M12	Gegenmutter M12	
18	22002234	Mask. bolt M10x60 8.8 fzb	Bolt M10x60	Bolzen M10x60	



S4.700.101 sæt, sideskær til kunstbane

1200 -1500 S

	Kantskær	Side share	Kantschare	
Pos	Res.no.		Note	
1	S4711142	Sideskær kunstbane S1200/1500,	Side share	Kantschare
2	S4711143	Sideskær kunstbane S1200/1500,	Side share	Kantschar
3	S4711144	Holder sideskær til kunstbane,		
4	S4711145	Holder sideskær til kunstbane,		
5	22052004	Låsemøtrik M10 FZB	Lock nut M10	Gegenmutter M10
6	22058410	Facetskive M10 FZB 20/10.5X2	Facet disc M10	Facettenscheibe M10
7	22008403	Sætskrue M10x25 8.8 fzb	Set screw M10x25	Satzschraube M10x25
8	22008303	Sætskrue M8x20 8.8 fzb	Set screw M8x20	Satzschraube M8x20
9	22052003	Låsemøtrik M8 FZB	Lock nut M8	Gegenmutter M8
10	22058600	Skive M8 FZB 24/8,4x2	Washer M8	Scheibe M8
11	22052002	Låsemøtrik M6 FZB	Lock nut M6	Gegenmutter M6
12	22058403	Planskive M6 16/6,5x1 fzb	Face plate M6	Planscheibe M6
13	S4711146	Spændejern for sideskær til ku		
14	22008205	Sætskrue M6x20 8.8 fzb	Set screw M6x20	Setzschraube M6x20
15	22008304	Sætskrue M8x25 8.8 fzb	Set screw M8x25	Satzschraube M8x25
16	22008405	Sætskrue M10x35 8.8 fzb	Set screw M10x35	Satzschraube M10x35
17	8000100	Gummiskær for S1200-1500 kunst		

Spare Parts List

Typenr.: Type no.: Ballart nr.: _____	Fabrikationsnr.: Prod. no.: Prod. nr.: _____
Årgang: Year: Jahr: _____	Max. arb. tryk: Max. pressure: Max. Druck: _____
Egenvægt: Net weight: Eigengewicht: _____	Spænding: Voltage: Spannung: _____
Max. last: Max. load: Max. ladung: _____	

Liste des pièces de rechange

N° de type : Type no.: Ballart nr.: _____	N° de fabrication : Prod. no.: Prod. nr.: _____
Année : Year: Jahr: _____	Pression maximale : Max. pressure: Max. Druck: _____
Poids à vide : Net weight: Eigengewicht: _____	Voltage : Voltage: Spannung: _____
Charge maxi : Max. load: Max. ladung: _____	

Ersatzteilliste

Typenr.: Type no.: Ballart nr.: _____	Fabrikationsnr.: Prod. no.: Prod. Nr.: _____
År: Year: Jahr: _____	Max. arb. tryk: Max. pressure: Max. Druck: _____
Egenvægt: Net weight: Eigengewicht: _____	Spænding: Voltage: Spannung: _____
Max. last: Max. load: Höchstzul. Gesamtgewicht: _____	